

По вопросам продаж и поддержки обращайтесь:

Волгоград +7 (8442) 45-94-42
Екатеринбург +7 (343) 302-14-75
Ижевск +7 (3412) 20-90-75
Казань +7 (843) 207-19-05

Краснодар +7 (861) 238-86-59
Красноярск +7 (391) 989-82-67
Москва +7 (499) 404-24-72
Ниж.Новгород +7 (831) 200-34-65

Новосибирск +7 (383) 235-95-48
Омск +7 (381) 299-16-70
Пермь +7 (342) 233-81-65
Ростов-на-Дону +7 (863) 309-14-65

Самара +7 (846) 219-28-25
Санкт-Петербург +7 (812) 660-57-09
Саратов +7 (845) 239-86-35
Сочи +7 (862) 279-22-65

сайт: ld.pro-solution.ru | эл. почта: ldc@pro-solution.ru
телефон: 8 800 511 88 70

Краны шаровые для жидкости приварного присоединения (стандартнопроходные)

КШ.Ц.П.ххх/ххх.ххх.хх



Спецификация материалов

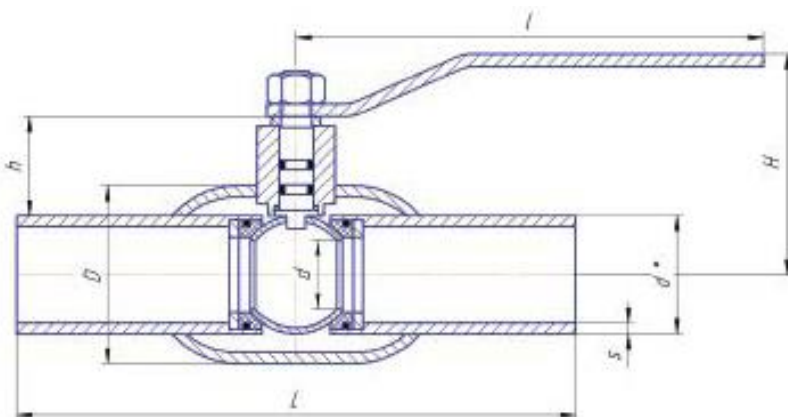
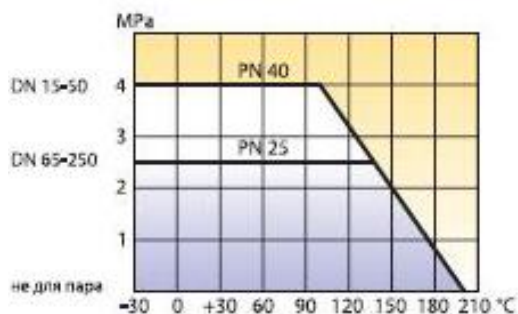
- **Корпус:** сталь (Ст.20, 12X18H10T, 09Г2С - LD Energy)
- **Шар:** нержавеющая сталь
- **DN 15-32:** 20X13; **DN 40-65:** AISI 304; **DN 80-500:** AISI 409
- **Шток:** нержавеющая сталь (12X18H10T, 20X13)
- **Уплотнение штока:** фторсилоксановый эластомер
- **Уплотнение штока/подшипник скольжения:** фторопласт Ф4К20 (PTFE+C, Teflon)
- **Уплотнение шара:** фторопласт Ф4К20 (PTFE+C, Teflon) с дублирующим уплотнением из фторсилоксанового эластомера

Управление

DN 15-250: рукоятка - окрашенная углеродистая сталь с полимерным наконечником

DN 150-250: рекомендуется механический редуктор с червячной передачей

DN 300-500: механический редуктор **ProGear** в комплекте



Основные технические характеристики

DN	PN	Артикул	Код	d	d*	s	D	H	h	I	L	Вес, кг.
15	40	12200159402MULD0000000000	КШ.Ц.П.015.040.02	10	21,3	2,8	38	72	63	170	200	0,8
20	40	12200209402MULD0000000000	КШ.Ц.П.020.040.02	15	27	2,8	42	72	61	170	200	0,8
25	40	12200259402MULD0000000000	КШ.Ц.П.025.040.02	18	32	3	48	75	61	170	230	1,1
32	40	12200329402MULD0000000000	КШ.Ц.П.032.040.02	24	38	3,5	57	75	63	170	230	1,5
40	40	12200409402MULD0000000000	КШ.Ц.П.040.040.02	30	48	3,5	60	92	64	235	250	2,0
50	40	12200509402MULD0000000000	КШ.Ц.П.050.040.02	40	57	3,5	76	100	68	235	270	2,6
65	25	12200659252MULD0000000000	КШ.Ц.П.065.025.02	49	76	4	89	110	64	235	280	3,4
80	25	12200809252MULD0000000000	КШ.Ц.П.080/070.025.02	63	89	4	114	141	89	335	280	5,3
100	25	12201009252MULD0000000000	КШ.Ц.П.100/080.025.02	75	108	5	133	150	89	335	300	6,7
125	25	12201259252MULD0000000000	КШ.Ц.П.125/100.025.02	100	133	6	180	195	94	525	330	15,3
150	25	12201509252MULD0000000000	КШ.Ц.П.150/125.025.02	125	159	6	219	210	98	525	360	20,6
200	25	12202009252MULD0000000000	КШ.Ц.П.200/150.025.02	148	219	8	273	225	84	625	430	36,0
250	25	12202529252MULD0000000000	КШ.Ц.П.250/200.025.02	200	273	8	351	270	100	625	510	54,0
300*	16	12203009162MULD0000000000	КШ.Ц.П.300/250.016.02	240	325	8	426	634	167	-	730	120,0
350*	16	12203509162MULD0000000000	КШ.Ц.П.350/300.016.02	300	377	10	530	690	196	-	730	230,0
400*	16	12204009162MULD0000000000	КШ.Ц.П.400/305.016.02	300	426	10	530	690	196	-	860	290,0
500*	16	12205009162MULD0000000000	КШ.Ц.П.500/400.016.02	390	530	10	630	870	170	-	970	450,0

* поставляется с редуктором **ProGear** в комплекте. Строительная высота указана с редуктором.

По вопросам продаж и поддержки обращайтесь:

Архангельск +7 (8182) 45-71-35
 Астрахань +7 (8512) 99-46-80
 Барнаул +7 (3852) 37-96-76
 Белгород +7 (4722) 20-58-80
 Брянск +7 (4832) 32-17-25
 Владивосток +7 (4232) 49-26-85
 Волгоград +7 (8442) 45-94-42
 Екатеринбург +7 (343) 302-14-75
 Ижевск +7 (3412) 20-90-75
 Казань +7 (843) 207-19-05
 Калуга +7 (4842) 33-35-03

Кемерово +7 (3842) 21-56-70
 Киров +7 (8332) 20-58-70
 Краснодар +7 (861) 238-86-59
 Красноярск +7 (391) 989-82-67
 Курск +7 (4712) 23-80-45
 Липецк +7 (4742) 20-01-75
 Магнитогорск +7 (3519) 51-02-81
 Москва +7 (499) 404-24-72
 Мурманск +7 (8152) 65-52-70
 Наб.Челны +7 (8552) 91-01-32
 Ниж.Новгород +7 (831) 200-34-65

Новосибирск +7 (383) 235-95-48
 Омск +7 (381) 299-16-70
 Орел +7 (4862) 22-23-86
 Оренбург +7 (3532) 48-64-35
 Пенза +7 (8412) 23-52-98
 Пермь +7 (342) 233-81-65
 Ростов-на-Дону +7 (863) 309-14-65
 Рязань +7 (4912) 77-61-95
 Самара +7 (846) 219-28-25
 Санкт-Петербург +7 (812) 660-57-09
 Саратов +7 (845) 239-86-35

Сочи +7 (862) 279-22-65
 Ставрополь +7 (8652) 57-76-63
 Сургут +7 (3462) 77-96-35
 Тверь +7 (4822) 39-50-56
 Томск +7 (3822) 48-95-05
 Тула +7 (4872) 44-05-30
 Тюмень +7 (3452) 56-94-75
 Ульяновск +7 (8422) 42-51-95
 Уфа +7 (347) 258-82-65
 Хабаровск +7 (421) 292-95-69
 Челябинск +7 (351) 277-89-65
 Ярославль +7 (4852) 67-02-35

сайт: ld.pro-solution.ru | эл. почта: ld@pro-solution.ru
 телефон: 8 800 511 88 70