

По вопросам продаж и поддержки обращайтесь:

Волгоград +7 (8442) 45-94-42
Екатеринбург +7 (343) 302-14-75
Ижевск +7 (3412) 20-90-75
Казань +7 (843) 207-19-05

Краснодар +7 (861) 238-86-59
Красноярск +7 (391) 989-82-67
Москва +7 (499) 404-24-72
Ниж.Новгород +7 (831) 200-34-65

Новосибирск +7 (383) 235-95-48
Омск +7 (381) 299-16-70
Пермь +7 (342) 233-81-65
Ростов-на-Дону +7 (863) 309-14-65

Самара +7 (846) 219-28-25
Санкт-Петербург +7 (812) 660-57-09
Саратов +7 (845) 239-86-35
Сочи +7 (862) 279-22-65

сайт: ld.pro-solution.ru | эл. почта: ld@pro-solution.ru
телефон: 8 800 511 88 70

Краны шаровые для газа приварного присоединения (стандартнопроходные)

КШ.Ц.П.ххх/ххх.ххх.Н/П.хх



Спецификация материалов

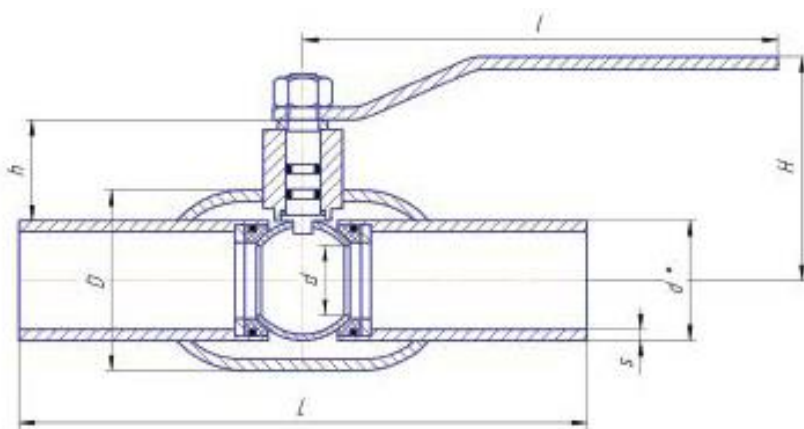
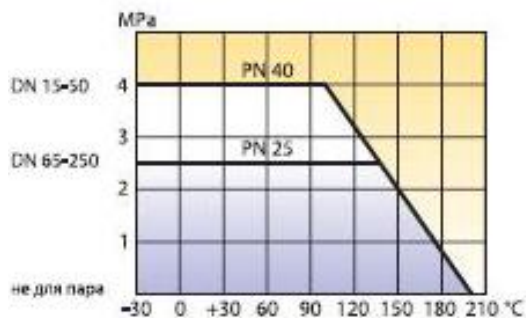
- **Корпус:** сталь (Ст.20, 12Х18Н10Т, 09Г2С - LD Energy)
- **Шар:** нержавеющая сталь
- **DN 15-32:** 20Х13; **DN 40-65:** AISI 304; **DN 80-500:** AISI 409
- **Шток:** нержавеющая сталь (12Х18Н10Т, 20Х13)
- **Уплотнение штока:** фторсилоксановый эластомер
- **Уплотнение штока/подшипник скольжения:** фторопласт Ф4К20 (PTFE+С, Teflon)
- **Уплотнение шара:** фторопласт Ф4К20 (PTFE+С, Teflon) с дублирующим уплотнением из фторсилоксанового эластомера

Управление

DN 15-250: рукоятка - окрашенная углеродистая сталь с полимерным наконечником

DN 150-250: рекомендуется механический редуктор с червячной передачей

DN 300-500: механический редуктор **ProGear** в комплекте



Основные технические характеристики

DN	PN	Артикул	Код	d	d*	s	D	H	h	l	L	Вес, кг.
15	40	12200159402MGLD0000000000	КШ.Ц.П.015.040.Н/П.02	10	21,3	2,8	38	72	23	170	200	0,8
20	40	12200209402MGLD0000000000	КШ.Ц.П.020.040.Н/П.02	15	27	2,8	42	72	23	170	200	0,8
25	40	12200259402MGLD0000000000	КШ.Ц.П.025.040.Н/П.02	18	32	3	48	75	21	170	230	1,1
32	40	12200329402MGLD0000000000	КШ.Ц.П.032.040.Н/П.02	24	38	3,5	57	75	21	170	230	1,5
40	40	12200409402MGLD0000000000	КШ.Ц.П.040.040.Н/П.02	30	48	3,5	60	92	44	235	250	2,0
50	40	12200509402MGLD0000000000	КШ.Ц.П.050.040.Н/П.02	40	57	3,5	76	100	44	235	270	2,6
65	25	12200659252MGLD0000000000	КШ.Ц.П.065.025.Н/П.02	49	76	4	89	110	44	235	280	3,4
80	25	12200809252MGLD0000000000	КШ.Ц.П.080/070.025.Н/П.02	63	89	4	114	141	60	335	280	5,3
100	25	12201009252MGLD0000000000	КШ.Ц.П.100/080.025.Н/П.02	75	108	5	133	150	60	335	300	6,7
125	25	12201259252MGLD0000000000	КШ.Ц.П.125/100.025.Н/П.02	100	133	6	180	195	94	525	330	15,3
150	25	12201509252MGLD0000000000	КШ.Ц.П.150/125.025.Н/П.02	125	159	6	219	210	98	525	360	20,6
200	25	12202009252MGLD0000000000	КШ.Ц.П.200/150.025.Н/П.02	148	219	8	273	225	84	625	430	36,0
250	25	12202529252MGLD0000000000	КШ.Ц.П.250/200.025.Н/П.02	200	273	8	351	270	100	625	510	54,0
300*	16	12203009162MGLD0000000000	КШ.Ц.П.300/250.016.Н/П.02	240	325	8	426	634	167	-	730	120,0
350*	16	12203509162MGLD0000000000	КШ.Ц.П.350/300.016.Н/П.02	300	377	10	530	690	196	-	730	230,0
400*	16	12204009162MGLD0000000000	КШ.Ц.П.400/305.016.Н/П.02	300	426	10	530	690	196	-	860	290,0
500*	16	12205009162MGLD0000000000	КШ.Ц.П.500/400.016.Н/П.02	390	530	10	630	870	170	-	970	450,0

* поставляется с редуктором **ProGear** в комплекте. Строительная высота указана с редуктором.

По вопросам продаж и поддержки обращайтесь:

Архангельск +7 (8182) 45-71-35
Астрахань +7 (8512) 99-46-80
Барнаул +7 (3852) 37-96-76
Белгород +7 (4722) 20-58-80
Брянск +7 (4832) 32-17-25
Владивосток +7 (4232) 49-26-85
Волгоград +7 (8442) 45-94-42
Екатеринбург +7 (343) 302-14-75
Ижевск +7 (3412) 20-90-75
Казань +7 (843) 207-19-05
Калуга +7 (4842) 33-35-03

Кемерово +7 (3842) 21-56-70
Киров +7 (8332) 20-58-70
Краснодар +7 (861) 238-86-59
Красноярск +7 (391) 989-82-67
Курск +7 (4712) 23-80-45
Липецк +7 (4742) 20-01-75
Магнитогорск +7 (3519) 51-02-81
Москва +7 (499) 404-24-72
Мурманск +7 (8152) 65-52-70
Наб.Челны +7 (8552) 91-01-32
Ниж.Новгород +7 (831) 200-34-65

Новосибирск +7 (383) 235-95-48
Омск +7 (381) 299-16-70
Орел +7 (4862) 22-23-86
Оренбург +7 (3532) 48-64-35
Пенза +7 (8412) 23-52-98
Пермь +7 (342) 233-81-65
Ростов-на-Дону +7 (863) 309-14-65
Рязань +7 (4912) 77-61-95
Самара +7 (846) 219-28-25
Санкт-Петербург +7 (812) 660-57-09
Саратов +7 (845) 239-86-35

Сочи +7 (862) 279-22-65
Ставрополь +7 (8652) 57-76-63
Сургут +7 (3462) 77-96-35
Тверь +7 (4822) 39-50-56
Томск +7 (3822) 48-95-05
Тула +7 (4872) 44-05-30
Тюмень +7 (3452) 56-94-75
Ульяновск +7 (8422) 42-51-95
Уфа +7 (347) 258-82-65
Хабаровск +7 (421) 292-95-69
Челябинск +7 (351) 277-89-65
Ярославль +7 (4852) 67-02-35

сайт: ld.pro-solution.ru | эл. почта: ld@pro-solution.ru
телефон: 8 800 511 88 70