

По вопросам продаж и поддержки обращайтесь:

Волгоград +7 (8442) 45-94-42
Екатеринбург +7 (343) 302-14-75
Ижевск +7 (3412) 20-90-75
Казань +7 (843) 207-19-05

Краснодар +7 (861) 238-86-59
Красноярск +7 (391) 989-82-67
Москва +7 (499) 404-24-72
Ниж.Новгород +7 (831) 200-34-65

Новосибирск +7 (383) 235-95-48
Омск +7 (381) 299-16-70
Пермь +7 (342) 233-81-65
Ростов-на-Дону +7 (863) 309-14-65

Самара +7 (846) 219-28-25
Санкт-Петербург +7 (812) 660-57-09
Саратов +7 (845) 239-86-35
Сочи +7 (862) 279-22-65

сайт: ld.pro-solution.ru | эл. почта: ld@pro-solution.ru
телефон: 8 800 511 88 70

Краны шаровые для жидкости, с механическим редуктором КШ.Ц.Х.Р.ххх/ххх.ххх.хх

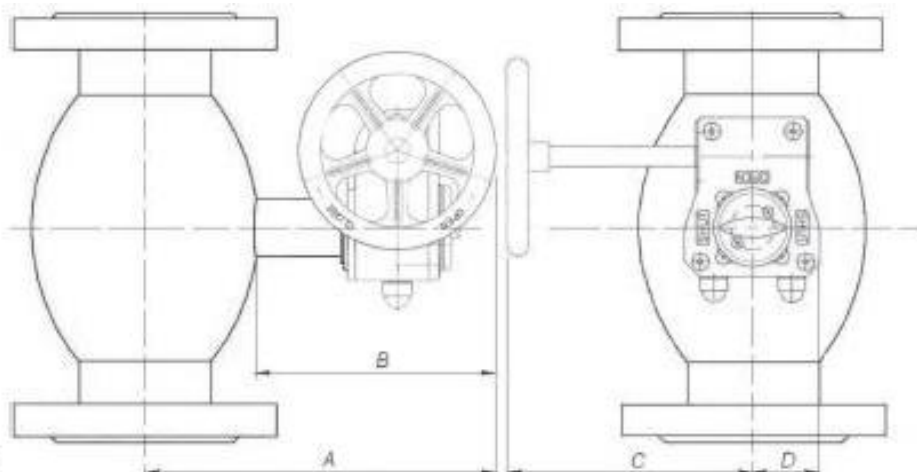
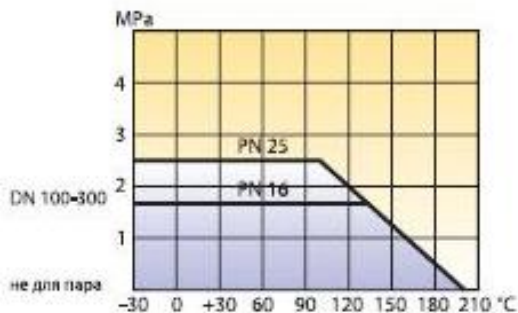


Применение

Рекомендуется для управления шаровым краном LD при больших усилиях открытия-закрытия крана, а также для предотвращения гидроудара в трубопроводе.

Применение

Шаровые краны LD поставляются с механическим редуктором по требованию заказчика. **-X-** в обозначение крана соответствует типу присоединения
Исполнение посадочного фланца по **ISO 5211**. Возможна установка редукторов другого производителя.



Технические характеристики шаровых кранов LD с механическим редуктором ProGear

DN	Код	Тип редуктора	Масса редуктора, кг.	Размер А, мм.	Размер В, мм.	Размер С, мм.	Размер D, мм.	Диаметр штурвала
65	КШ.Ц.Х.Р.065.025.02	X-40	1,7	220	152	118	42	100
80	КШ.Ц.Х.Р.080/070.025.02	X-40	1,7	243	162	118	42	100
80	КШ.Ц.Х.Р.080.025.02	X-40	1,7	253	162	118	42	100
100	КШ.Ц.Х.Р.100/080.025.02	X-40	1,7	306	189	127	56	160
100	КШ.Ц.Х.Р.100.025.02	X-40	1,7	329	189	127	56	160
125	КШ.Ц.Х.Р.125/100.025.02	X-40	1,7	395	236	213	68	250
125	КШ.Ц.Х.Р.125.025.02	X-40	1,7	415	236	213	68	250
150	КШ.Ц.Х.Р.150/125.025.02	X-60	2,7	430	251	213	68	250
150	КШ.Ц.Х.Р.150.025.02	Q-800 S	7,7	457	251	213	68	250
200	КШ.Ц.Х.Р.200/150.025.02	Q-800 S	7,7	487	281	213	68	250
200	КШ.Ц.Х.Р.200/200.025.02	Q-1500 S	13,5	740	322	214	78	300
250	КШ.Ц.Х.Р.250/180.025.02	Q-1500 S	13,5	740	322	214	78	300
250*	КШ.Ц.Х.Р.250.016.02	Q-4000 S	31,6	635	365	300	141	500
300*	КШ.Ц.Х.Р.300/250.016.02	Q-4000 S	31,6	635	365	300	141	500
300*	КШ.Ц.Х.Р.300/300.016.02	Q-6500	37,5	690	370	332	141	500
350*	КШ.Ц.Х.Р.350/300.016.02	Q-6500	37,5	690	370	332	141	500
350*	КШ.Ц.Х.Р.350/350.016.02	Q-6500	37,5	730	410	332	141	500
400*	КШ.Ц.Х.Р.400/350.016.02	Q-6500	37,5	730	410	332	141	500
400*	КШ.Ц.Х.Р.400/400.016.02	Q-24000	192	785	470	442	255	700
500*	КШ.Ц.Х.Р.500/400.016.02	Q-24000	192	785	470	442	255	700

* Базовая комплектация

По вопросам продаж и поддержки обращайтесь:

Архангельск +7 (8182) 45-71-35
 Астрахань +7 (8512) 99-46-80
 Барнаул +7 (3852) 37-96-76
 Белгород +7 (4722) 20-58-80
 Брянск +7 (4832) 32-17-25
 Владивосток +7 (4232) 49-26-85
 Волгоград +7 (8442) 45-94-42
 Екатеринбург +7 (343) 302-14-75
 Ижевск +7 (3412) 20-90-75
 Казань +7 (843) 207-19-05
 Калуга +7 (4842) 33-35-03

Кемерово +7 (3842) 21-56-70
 Киров +7 (8332) 20-58-70
 Краснодар +7 (861) 238-86-59
 Красноярск +7 (391) 989-82-67
 Курск +7 (4712) 23-80-45
 Липецк +7 (4742) 20-01-75
 Магнитогорск +7 (3519) 51-02-81
 Москва +7 (499) 404-24-72
 Мурманск +7 (8152) 65-52-70
 Наб.Челны +7 (8552) 91-01-32
 Ниж.Новгород +7 (831) 200-34-65

Новосибирск +7 (383) 235-95-48
 Омск +7 (381) 299-16-70
 Орел +7 (4862) 22-23-86
 Оренбург +7 (3532) 48-64-35
 Пенза +7 (8412) 23-52-98
 Пермь +7 (342) 233-81-65
 Ростов-на-Дону +7 (863) 309-14-65
 Рязань +7 (4912) 77-61-95
 Самара +7 (846) 219-28-25
 Санкт-Петербург +7 (812) 660-57-09
 Саратов +7 (845) 239-86-35

Сочи +7 (862) 279-22-65
 Ставрополь +7 (8652) 57-76-63
 Сургут +7 (3462) 77-96-35
 Тверь +7 (4822) 39-50-56
 Томск +7 (3822) 48-95-05
 Тула +7 (4872) 44-05-30
 Тюмень +7 (3452) 56-94-75
 Ульяновск +7 (8422) 42-51-95
 Уфа +7 (347) 258-82-65
 Хабаровск +7 (421) 292-95-69
 Челябинск +7 (351) 277-89-65
 Ярославль +7 (4852) 67-02-35

сайт: ld.pro-solution.ru | эл. почта: ld@pro-solution.ru

телефон: 8 800 511 88 70