

По вопросам продаж и поддержки обращайтесь:

Волгоград +7 (8442) 45-94-42  
Екатеринбург +7 (343) 302-14-75  
Ижевск +7 (3412) 20-90-75  
Казань +7 (843) 207-19-05

Краснодар +7 (861) 238-86-59  
Красноярск +7 (391) 989-82-67  
Москва +7 (499) 404-24-72  
Ниж.Новгород +7 (831) 200-34-65

Новосибирск +7 (383) 235-95-48  
Омск +7 (381) 299-16-70  
Пермь +7 (342) 233-81-65  
Ростов-на-Дону +7 (863) 309-14-65

Самара +7 (846) 219-28-25  
Санкт-Петербург +7 (812) 660-57-09  
Саратов +7 (845) 239-86-35  
Сочи +7 (862) 279-22-65

сайт: [ld.pro-solution.ru](http://ld.pro-solution.ru) | эл. почта: [ld@pro-solution.ru](mailto:ld@pro-solution.ru)  
телефон: 8 800 511 88 70

## Краны шаровые для жидкости стандартнопроходные, с комплектом для удлинения штока КШ.Ц.П.ххх/ххх.ххх.хх Н=хххх



### Спецификация материалов

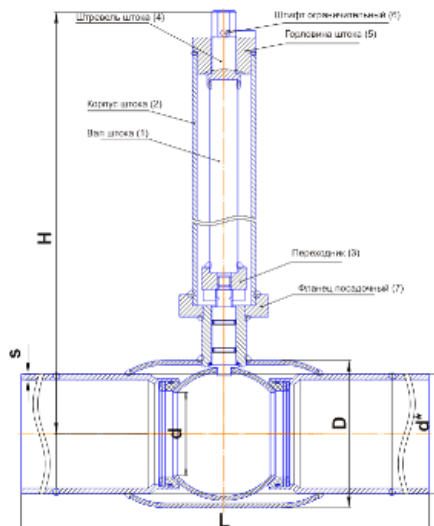
- **Корпус:** сталь (Ст.20, 12Х18Н10Т, 09Г2С - LD Energy)
- **Шар:** нержавеющая сталь
- **DN 50-65:** AISI 304; **DN 80-400:** AISI 409
- **Шток:** нержавеющая сталь (12Х18Н10Т, 20Х13)
- **Уплотнение штока:** фторсилоксановый эластомер
- **Уплотнение штока/подшипник скольжения:** фторопласт Ф4К20 (PTFE+С, Teflon)
- **Уплотнение шара:** фторопласт Ф4К20 (PTFE+С, Teflon) с дублирующим уплотнением из фторсилоксанового эластомера

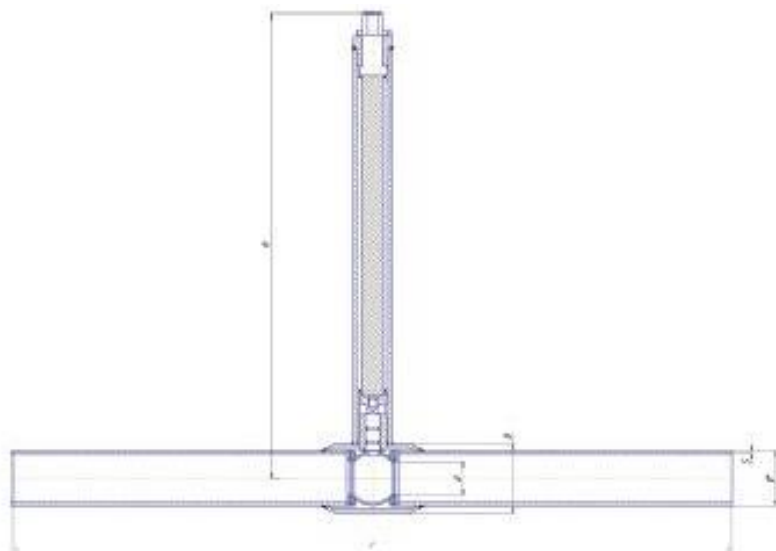
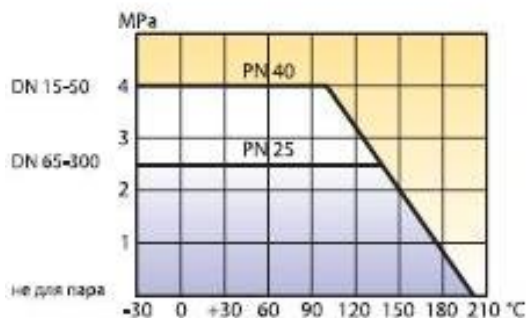
### Защитное покрытие особоусиленного типа

- Protegol

### Управление

- Т-ключ
- Редуктор ProGear
- Электропривод
- Пневмопривод





### Основные технические характеристики

DN	PN	Код	d	d*	s	D	H	L*
50	40	КШ.Ц.П.050.040.02 Н=XXXX	40	57	3,5	76	по заказу	1500
65	25	КШ.Ц.П.065.025.02 Н=XXXX	49	76	4	89	по заказу	1500
80	25	КШ.Ц.П.080/070.025.02 Н=XXXX	63	89	4	114	по заказу	1500
100	25	КШ.Ц.П.100/080.025.02 Н=XXXX	75	108	5	133	по заказу	1500
125	25	КШ.Ц.П.125/100.025.02 Н=XXXX	100	133	6	180	по заказу	1500
150	25	КШ.Ц.П.150/125.025.02 Н=XXXX	125	159	6	219	по заказу	1500
200	25	КШ.Ц.П.200/150.025.02 Н=XXXX	148	219	8	273	по заказу	1500
250	16	КШ.Ц.П.250/200.016.02 Н=XXXX	200	273	8	351	по заказу	1500

\* Строительная длина L по запросу поставляется в 2-х вариантах: стандартная длина соответствующего диаметра или 1500 мм

XXXX - Указывается высота заготовки под штократно 500 мм в диапазоне 500...3000 мм.

### По вопросам продаж и поддержки обращайтесь:

Архангельск +7 (8182) 45-71-35  
 Астрахань +7 (8512) 99-46-80  
 Барнаул +7 (3852) 37-96-76  
 Белгород +7 (4722) 20-58-80  
 Брянск +7 (4832) 32-17-25  
 Владивосток +7 (4232) 49-26-85  
 Волгоград +7 (8442) 45-94-42  
 Екатеринбург +7 (343) 302-14-75  
 Ижевск +7 (3412) 20-90-75  
 Казань +7 (843) 207-19-05  
 Калуга +7 (4842) 33-35-03

Кемерово +7 (3842) 21-56-70  
 Киров +7 (8332) 20-58-70  
 Краснодар +7 (861) 238-86-59  
 Красноярск +7 (391) 989-82-67  
 Курск +7 (4712) 23-80-45  
 Липецк +7 (4742) 20-01-75  
 Магнитогорск +7 (3519) 51-02-81  
 Москва +7 (499) 404-24-72  
 Мурманск +7 (8152) 65-52-70  
 Наб.Челны +7 (8552) 91-01-32  
 Ниж.Новгород +7 (831) 200-34-65

Новосибирск +7 (383) 235-95-48  
 Омск +7 (381) 299-16-70  
 Орел +7 (4862) 22-23-86  
 Оренбург +7 (3532) 48-64-35  
 Пенза +7 (8412) 23-52-98  
 Пермь +7 (342) 233-81-65  
 Ростов-на-Дону +7 (863) 309-14-65  
 Рязань +7 (4912) 77-61-95  
 Самара +7 (846) 219-28-25  
 Санкт-Петербург +7 (812) 660-57-09  
 Саратов +7 (845) 239-86-35

Сочи +7 (862) 279-22-65  
 Ставрополь +7 (8652) 57-76-63  
 Сургут +7 (3462) 77-96-35  
 Тверь +7 (4822) 39-50-56  
 Томск +7 (3822) 48-95-05  
 Тула +7 (4872) 44-05-30  
 Тюмень +7 (3452) 56-94-75  
 Ульяновск +7 (8422) 42-51-95  
 Уфа +7 (347) 258-82-65  
 Хабаровск +7 (421) 292-95-69  
 Челябинск +7 (351) 277-89-65  
 Ярославль +7 (4852) 67-02-35

сайт: [ld.pro-solution.ru](http://ld.pro-solution.ru) | эл. почта: [ld@pro-solution.ru](mailto:ld@pro-solution.ru)  
 телефон: 8 800 511 88 70