

По вопросам продаж и поддержки обращайтесь:

Волгоград +7 (8442) 45-94-42
Екатеринбург +7 (343) 302-14-75
Ижевск +7 (3412) 20-90-75
Казань +7 (843) 207-19-05

Краснодар +7 (861) 238-86-59
Красноярск +7 (391) 989-82-67
Москва +7 (499) 404-24-72
Ниж.Новгород +7 (831) 200-34-65

Новосибирск +7 (383) 235-95-48
Омск +7 (381) 299-16-70
Пермь +7 (342) 233-81-65
Ростов-на-Дону +7 (863) 309-14-65

Самара +7 (846) 219-28-25
Санкт-Петербург +7 (812) 660-57-09
Саратов +7 (845) 239-86-35
Сочи +7 (862) 279-22-65

сайт: ld.pro-solution.ru | эл. почта: ld@pro-solution.ru
телефон: 8 800 511 88 70

Краны шаровые для жидкости, спускные КШ.Ц.С.ххх.ххх.хх

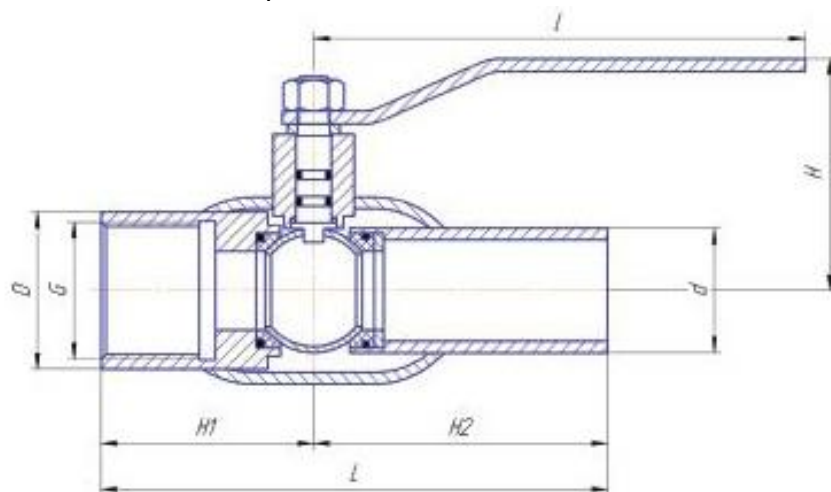
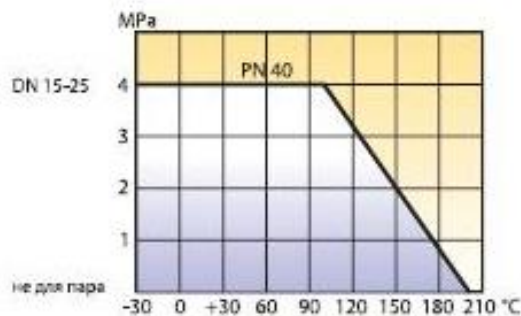


Спецификация материалов

- **Корпус:** сталь (Ст.20, 12X18Н10Т, 09Г2С - LD Energy)
- **Шар:** нержавеющей сталь
- **DN 15-32:** 20X13; **DN 40-50:** AISI 304
- **Шток:** нержавеющей сталь (12X18Н10Т, 20X13)
- **Уплотнение штока:** фторсилоксановый эластомер
- **Уплотнение штока/подшипник скольжения:** фторопласт Ф4К20 (PTFE+С, Teflon)
- **Уплотнение шара:** фторопласт Ф4К20 (PTFE+С, Teflon) с дублирующим уплотнением из фторсилоксанового эластомера

Управление

DN 15-50: рукоятка - окрашенная углеродистая сталь с полимерным наконечником



Основные технические характеристики

DN	PN	Артикул	Код	S	d*	D	G	H1	H2	I	H	d	L
15	40	14400159402MULD0000000000	КШ.Ц.С.015.040.02	27	-	38	1/2	68	100	170	72	21	168
20	40	14400209402MULD0000000000	КШ.Ц.С.020.040.02	32	-	42	3/4	68	100	170	72	27	168
25	40	14400259402MULD0000000000	КШ.Ц.С.025.040.02	41	-	48	1	68	115	170	75	32	183
32	40	14400329402MULD0000000000	КШ.Ц.С.032.040.02	-	49	57	1 1/4	68	115	170	75	38	183
40	40	14400409402MULD0000000000	КШ.Ц.С.040.040.02	-	55	60	1 1/2	78	125	230	92	48	203
50	40	14400509402MULD0000000000	КШ.Ц.С.050.040.02	-	68	76	2	85	135	230	100	57	220

По вопросам продаж и поддержки обращайтесь:

Архангельск +7 (8182) 45-71-35
Астрахань +7 (8512) 99-46-80
Барнаул +7 (3852) 37-96-76
Белгород +7 (4722) 20-58-80
Брянск +7 (4832) 32-17-25
Владивосток +7 (4232) 49-26-85
Волгоград +7 (8442) 45-94-42
Екатеринбург +7 (343) 302-14-75
Ижевск +7 (3412) 20-90-75
Казань +7 (843) 207-19-05
Калуга +7 (4842) 33-35-03

Кемерово +7 (3842) 21-56-70
Киров +7 (8332) 20-58-70
Краснодар +7 (861) 238-86-59
Красноярск +7 (391) 989-82-67
Курск +7 (4712) 23-80-45
Липецк +7 (4742) 20-01-75
Магнитогорск +7 (3519) 51-02-81
Москва +7 (499) 404-24-72
Мурманск +7 (8152) 65-52-70
Наб.Челны +7 (8552) 91-01-32
Ниж.Новгород +7 (831) 200-34-65

Новосибирск +7 (383) 235-95-48
Омск +7 (381) 299-16-70
Орел +7 (4862) 22-23-86
Оренбург +7 (3532) 48-64-35
Пенза +7 (8412) 23-52-98
Пермь +7 (342) 233-81-65
Ростов-на-Дону +7 (863) 309-14-65
Рязань +7 (4912) 77-61-95
Самара +7 (846) 219-28-25
Санкт-Петербург +7 (812) 660-57-09
Саратов +7 (845) 239-86-35

Сочи +7 (862) 279-22-65
Ставрополь +7 (8652) 57-76-63
Сургут +7 (3462) 77-96-35
Тверь +7 (4822) 39-50-56
Томск +7 (3822) 48-95-05
Тула +7 (4872) 44-05-30
Тюмень +7 (3452) 56-94-75
Ульяновск +7 (8422) 42-51-95
Уфа +7 (347) 258-82-65
Хабаровск +7 (421) 292-95-69
Челябинск +7 (351) 277-89-65
Ярославль +7 (4852) 67-02-35

сайт: ld.pro-solution.ru | эл. почта: ld@pro-solution.ru
телефон: 8 800 511 88 70