

По вопросам продаж и поддержки обращайтесь:

Волгоград +7 (8442) 45-94-42  
Екатеринбург +7 (343) 302-14-75  
Ижевск +7 (3412) 20-90-75  
Казань +7 (843) 207-19-05

Краснодар +7 (861) 238-86-59  
Красноярск +7 (391) 989-82-67  
Москва +7 (499) 404-24-72  
Ниж.Новгород +7 (831) 200-34-65

Новосибирск +7 (383) 235-95-48  
Омск +7 (381) 299-16-70  
Пермь +7 (342) 233-81-65  
Ростов-на-Дону +7 (863) 309-14-65

Самара +7 (846) 219-28-25  
Санкт-Петербург +7 (812) 660-57-09  
Саратов +7 (845) 239-86-35  
Сочи +7 (862) 279-22-65

сайт: [ld.pro-solution.ru](http://ld.pro-solution.ru) | эл. почта: [ld@pro-solution.ru](mailto:ld@pro-solution.ru)  
телефон: 8 800 511 88 70

## Краны шаровые для жидкости фланцевого присоединения (стандартнопроходные)

# КШ.Ц.Ф.ххх/ххх.ххх.хх



### Спецификация материалов

- **Корпус:** сталь (Ст.20, 12X18H10T, 09Г2С - LD Energy)
- **Шар:** нержавеющая сталь
- **DN 15-32:** 20X13; **DN 40-65:** AISI 304; **DN 80-500:** AISI 409;
- **Шток:** нержавеющая сталь (12X18H10T, 20x13)
- **Уплотнение штока:** фторсилоксановый эластомер
- **Уплотнение штока/подшипник скольжения:** фторопласт Ф4К20 (PTFE+C, Teflon)
- **Уплотнение шара:** фторопласт Ф4К20 (PTFE+C, Teflon) с дублирующим уплотнением из фторсилоксанового эластомера

### Управление

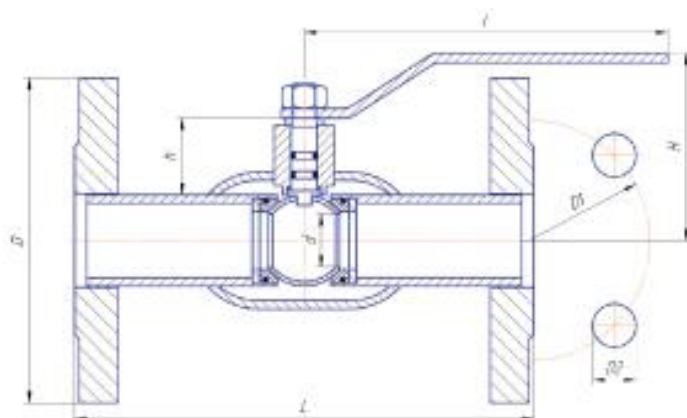
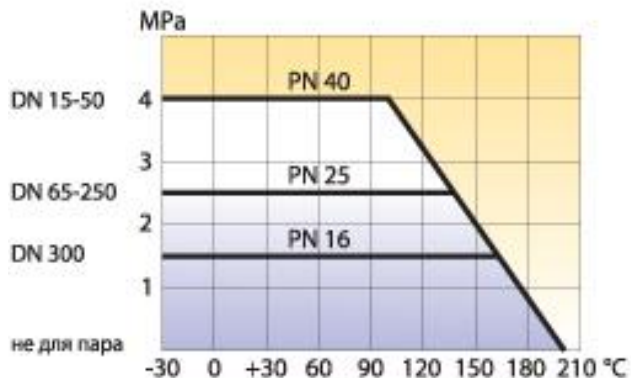
**DN 15-250:** рукоятка - окрашенная углеродистая сталь с полимерным наконечником

**DN 150-250:** рекомендуется механический редуктор с червячной передачей

**DN 300-500:** механический редуктор **ProGear** в комплекте

### Фланцы

Присоединительные размеры по ГОСТ 12815-80



### Основные технические характеристики

DN	PN	Артикул	Код	d	D	D1	D2	n отв	h	H	l	L	Вес, кг.
15	40	11110159402MULD000000000	КШ.Ц.Ф.015.040.02	10	95	65	14	4	23	72	170	120	1,8
20	40	11110209402MULD000000000	КШ.Ц.Ф.020.040.02	15	105	75	14	4	23	72	170	120	2,2
25	40	11110259402MULD000000000	КШ.Ц.Ф.025.040.02	18	115	85	14	4	21	75	170	140	2,7
32	40	11110329402MULD000000000	КШ.Ц.Ф.032.040.02	24	135	100	18	4	21	75	170	140	3,7
40	40	11110409402MULD000000000	КШ.Ц.Ф.040.040.02	30	145	110	18	4	44	92	235	165	4,6
50	40	11110509402MULD000000000	КШ.Ц.Ф.050.040.02	40	160	125	18	4	44	100	235	180	6,1
65	16	11110659162MULD000000000	КШ.Ц.Ф.065.016.02	49	180	145	18	4	44	110	235	200	8,4
65	25	11110659252MULD000000000	КШ.Ц.Ф.065.025.02	49	180	145	18	8	44	110	235	200	8,4
80	16	11110809162MULD000000000	КШ.Ц.Ф.080/070.016.02	63	195	160	18	4	60	141	335	210	11,2
80	25	11110809252MULD000000000	КШ.Ц.Ф.080/070.025.02	63	195	160	18	8	60	141	335	210	12,0
100	16	11111009162MULD000000000	КШ.Ц.Ф.100/080.016.02	75	215	180	18	8	60	150	335	230	15,0
100	25	11111009252MULD000000000	КШ.Ц.Ф.100/080.025.02	75	230	190	22	8	60	150	335	230	15,0
125	16	11111259162MULD000000000	КШ.Ц.Ф.125/100.016.02	100	245	210	18	8	94	195	525	350	27,7
125	25	11111259252MULD000000000	КШ.Ц.Ф.125/100.025.02	100	270	220	26	8	94	195	525	350	28,5
150	16	11111509162MULD000000000	КШ.Ц.Ф.150/125.016.02	125	280	240	22	8	98	210	525	380	36,0
150	25	11111509252MULD000000000	КШ.Ц.Ф.150/125.025.02	125	300	250	26	8	98	210	525	380	37,0
200	16	11112009162MULD000000000	КШ.Ц.Ф.200/150.016.02	148	335	295	22	12	84	225	625	450	56,0
200	25	11112009252MULD000000000	КШ.Ц.Ф.200/150.025.02	148	360	310	26	12	84	225	625	450	57,0
250	16	11112529162MULD000000000	КШ.Ц.Ф.250/200.016.02	200	405	355	26	12	100	270	625	530	83,0
250	25	11112529252MULD000000000	КШ.Ц.Ф.250/200.025.02	200	425	370	30	12	100	270	625	530	85,0
300*	16	11113009162MULD000000000	КШ.Ц.Ф.300/250.016.02	240	460	410	26	12	167	634	-	750	155,0
350*	16	11113509162MULD000000000	КШ.Ц.Ф.350/300.016.02	300	520	470	26	16	196	690	-	750	276,0
500*	16	11115009162MULD000000000	КШ.Ц.Ф.500/400.016.02	390	710	650	33	20	170	870	-	990	610,0

\* поставляется с редуктором **ProGear** в комплекте. Строительная высота указана с редуктором.

### По вопросам продаж и поддержки обращайтесь:

Волгоград +7 (8442) 45-94-42  
Екатеринбург +7 (343) 302-14-75  
Ижевск +7 (3412) 20-90-75  
Казань +7 (843) 207-19-05

Краснодар +7 (861) 238-86-59  
Красноярск +7 (391) 989-82-67  
Москва +7 (499) 404-24-72  
Ниж.Новгород +7 (831) 200-34-65

Новосибирск +7 (383) 235-95-48  
Омск +7 (381) 299-16-70  
Пермь +7 (342) 233-81-65  
Ростов-на-Дону +7 (863) 309-14-65

Самара +7 (846) 219-28-25  
Санкт-Петербург +7 (812) 660-57-09  
Саратов +7 (845) 239-86-35  
Сочи +7 (862) 279-22-65

сайт: [ld.pro-solution.ru](http://ld.pro-solution.ru) | эл. почта: [ld@pro-solution.ru](mailto:ld@pro-solution.ru)  
телефон: 8 800 511 88 70