

По вопросам продаж и поддержки обращайтесь:

Волгоград +7 (8442) 45-94-42
Екатеринбург +7 (343) 302-14-75
Ижевск +7 (3412) 20-90-75
Казань +7 (843) 207-19-05

Краснодар +7 (861) 238-86-59
Красноярск +7 (391) 989-82-67
Москва +7 (499) 404-24-72
Ниж.Новгород +7 (831) 200-34-65

Новосибирск +7 (383) 235-95-48
Омск +7 (381) 299-16-70
Пермь +7 (342) 233-81-65
Ростов-на-Дону +7 (863) 309-14-65

Самара +7 (846) 219-28-25
Санкт-Петербург +7 (812) 660-57-09
Саратов +7 (845) 239-86-35
Сочи +7 (862) 279-22-65

сайт: ld.pro-solution.ru | эл. почта: ld@pro-solution.ru
телефон: 8 800 511 88 70

Краны шаровые для жидкости фланцевого присоединения (полнопроходные)

КШ.Ц.Ф.ххх.ххх.хх



Спецификация материалов

- **Корпус:** сталь (Ст.20, 12X18H10T, 09Г2С - LD Energy)
- **Шар:** нержавеющая сталь
- **DN15-32:** 20X13; **DN 40-65:** AISI 304; **DN 80 – 400:** AISI 409
- **Шток:** нержавеющая сталь (12X18H10T, 20X13)
- **Уплотнение штока:** фторсилоксановый эластомер
- **Уплотнение штока/подшипник скольжения:** фторопласт Ф4К20 (PTFE+C, Teflon)
- **Уплотнение шара:** фторопласт Ф4К20 (PTFE+C, Teflon) с дублирующим уплотнением из фторсилоксанового эластомера

Управление

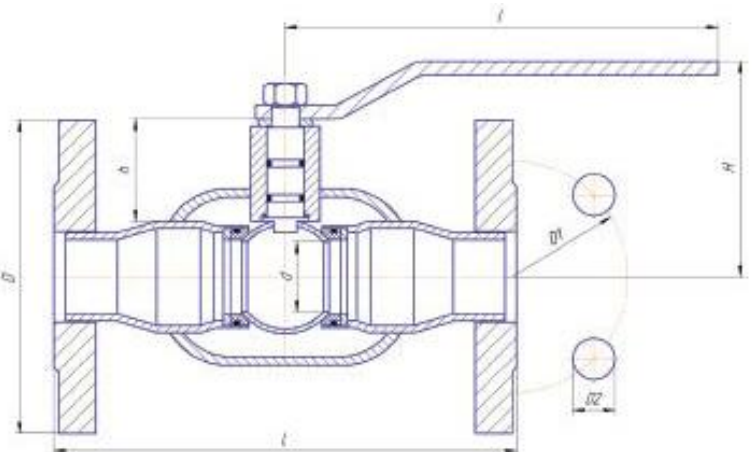
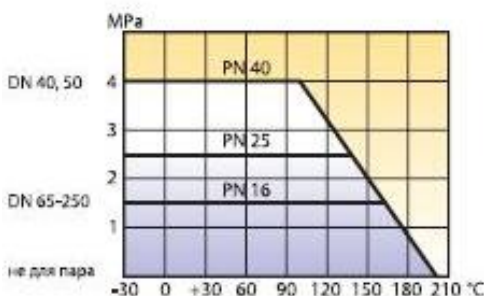
DN 15-200: рукоятка - окрашенная углеродистая сталь с полимерным наконечником

DN 150-200: рекомендуется механический редуктор с червячной передачей

DN 250-400: механический редуктор **ProGear** в комплекте

Фланцы

Присоединительные размеры по ГОСТ 12815-80



Основные технические характеристики

DN	PN	Артикул	Код	d	D	D1	D2	n отв	h	H	I	L	Вес, кг.
15	40	11110150402MULD0000000000	КШ.Ц.Ф.015.040.02	15	95	65	14	4	23	72	170	120	1,9
20	40	11110200402MULD0000000000	КШ.Ц.Ф.020.040.02	18	105	75	14	4	21	75	170	140	2,5
25	40	11110250402MULD0000000000	КШ.Ц.Ф.025.040.02	24	115	85	14	4	21	75	170	140	3,1
32	40	11110320402MULD0000000000	КШ.Ц.Ф.032.040.02	30	135	100	18	4	44	92	235	165	4,2
40	40	11110400402MULD0000000000	КШ.Ц.Ф.040.040.02	40	145	110	18	4	44	100	235	290	5,3
50	40	11110500402MULD0000000000	КШ.Ц.Ф.050.040.02	49	160	125	18	4	44	110	235	300	7,1
65	16	11110650162MULD0000000000	КШ.Ц.Ф.065.016.02	64	180	145	18	4	60	141	335	300	10,8
65	25	11110650252MULD0000000000	КШ.Ц.Ф.065.025.02	64	180	145	18	4	60	141	335	300	10,8
80	16	11110800162MULD0000000000	КШ.Ц.Ф.080.016.02	75	195	160	18	4	60	150	335	320	12,5
80	25	11110800252MULD0000000000	КШ.Ц.Ф.080.025.02	75	195	160	18	4	60	150	335	320	12,5
100	16	11111000162MULD0000000000	КШ.Ц.Ф.100.016.02	100	215	180	18	8	94	195	525	350	23,2
100	25	11111000252MULD0000000000	КШ.Ц.Ф.100.025.02	100	230	190	22	8	94	195	525	350	23,2
125	16	11111250162MULD0000000000	КШ.Ц.Ф.125.016.02	125	245	210	18	8	98	210	525	380	33,4
125	25	11111250252MULD0000000000	КШ.Ц.Ф.125.025.02	125	270	220	26	8	98	210	525	380	37,0
150	16	11111500162MULD0000000000	КШ.Ц.Ф.150.016.02	148	280	240	22	8	84	225	625	410	44,0
150	25	11111500252MULD0000000000	КШ.Ц.Ф.150.025.02	148	300	250	26	8	84	225	625	410	46,0
200	16	11112020162MULD0000000000	КШ.Ц.Ф.200.016.02	200	335	295	22	12	127	270	625	530	71,0
200	25	11112020252MULD0000000000	КШ.Ц.Ф.200.025.02	200	360	310	26	12	127	270	625	530	72,6
250*	16	11112500162MULD0000000000	КШ.Ц.Ф.250.016.02	248	405	355	26	12	167	634	-	750	140,0
300*	16	11113000162MULD0000000000	КШ.Ц.Ф.300.016.02	300	460	410	26	12	210	690	-	750	266,0
400*	16	11114000162MULD0000000000	КШ.Ц.Ф.400.016.02	390	580	525	30	16	170	870	-	990	610,0

* поставляется с редуктором **ProGear** в комплекте. Строительная высота указана с редуктором.

По вопросам продаж и поддержки обращайтесь:

Архангельск +7 (8182) 45-71-35
 Астрахань +7 (8512) 99-46-80
 Барнаул +7 (3852) 37-96-76
 Белгород +7 (4722) 20-58-80
 Брянск +7 (4832) 32-17-25
 Владивосток +7 (4232) 49-26-85
 Волгоград +7 (8442) 45-94-42
 Екатеринбург +7 (343) 302-14-75
 Ижевск +7 (3412) 20-90-75
 Казань +7 (843) 207-19-05
 Калуга +7 (4842) 33-35-03

Кемерово +7 (3842) 21-56-70
 Киров +7 (8332) 20-58-70
 Краснодар +7 (861) 238-86-59
 Красноярск +7 (391) 989-82-67
 Курск +7 (4712) 23-80-45
 Липецк +7 (4742) 20-01-75
 Магнитогорск +7 (3519) 51-02-81
 Москва +7 (499) 404-24-72
 Мурманск +7 (8152) 65-52-70
 Наб.Челны +7 (8552) 91-01-32
 Ниж.Новгород +7 (831) 200-34-65

Новосибирск +7 (383) 235-95-48
 Омск +7 (381) 299-16-70
 Орел +7 (4862) 22-23-86
 Оренбург +7 (3532) 48-64-35
 Пенза +7 (8412) 23-52-98
 Пермь +7 (342) 233-81-65
 Ростов-на-Дону +7 (863) 309-14-65
 Рязань +7 (4912) 77-61-95
 Самара +7 (846) 219-28-25
 Санкт-Петербург +7 (812) 660-57-09
 Саратов +7 (845) 239-86-35

Сочи +7 (862) 279-22-65
 Ставрополь +7 (8652) 57-76-63
 Сургут +7 (3462) 77-96-35
 Тверь +7 (4822) 39-50-56
 Томск +7 (3822) 48-95-05
 Тула +7 (4872) 44-05-30
 Тюмень +7 (3452) 56-94-75
 Ульяновск +7 (8422) 42-51-95
 Уфа +7 (347) 258-82-65
 Хабаровск +7 (421) 292-95-69
 Челябинск +7 (351) 277-89-65
 Ярославль +7 (4852) 67-02-35

сайт: ld.pro-solution.ru | эл. почта: ld@pro-solution.ru
 телефон: 8 800 511 88 70