

По вопросам продаж и поддержки обращайтесь:

Волгоград +7 (8442) 45-94-42
Екатеринбург +7 (343) 302-14-75
Ижевск +7 (3412) 20-90-75
Казань +7 (843) 207-19-05

Краснодар +7 (861) 238-86-59
Красноярск +7 (391) 989-82-67
Москва +7 (499) 404-24-72
Ниж.Новгород +7 (831) 200-34-65

Новосибирск +7 (383) 235-95-48
Омск +7 (381) 299-16-70
Пермь +7 (342) 233-81-65
Ростов-на-Дону +7 (863) 309-14-65

Самара +7 (846) 219-28-25
Санкт-Петербург +7 (812) 660-57-09
Саратов +7 (845) 239-86-35
Сочи +7 (862) 279-22-65

сайт: ld.pro-solution.ru | эл. почта: ldc@pro-solution.ru
телефон: 8 800 511 88 70

Краны шаровые для газа фланцевого присоединения (стандартнопроходной) КШ.Ц.Ф.ххх.ххх.Н/П.хх



Спецификация материалов

- **Корпус:** сталь (Ст.20, 12Х18Н10Т, 09Г2С - LD Energy)
- **Шар:** нержавеющая сталь
- **DN 15-32:** 20Х13; **DN 40-65:** AISI 304; **DN 80-500:** AISI 409;
- **Шток:** нержавеющая сталь (12Х18Н10Т, 20Х13)
- **Уплотнение штока:** фторсилоксановый эластомер
- **Уплотнение штока/подшипник скольжения:** фторопласт Ф4К20 (PTFE+С, Teflon)
- **Уплотнение шара:** фторопласт Ф4К20 (PTFE+С, Teflon) с дублирующим уплотнением из фторсилоксанового эластомера

Управление

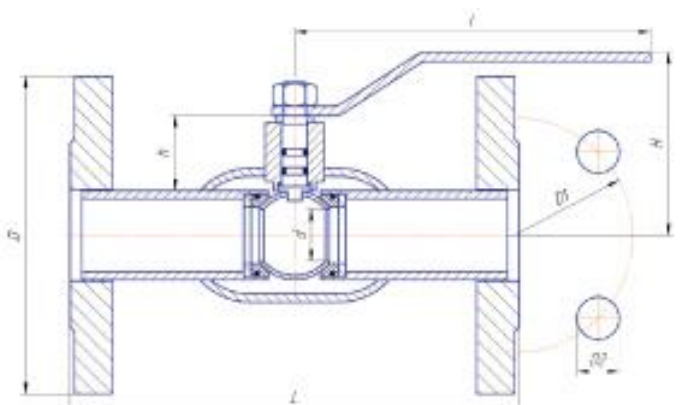
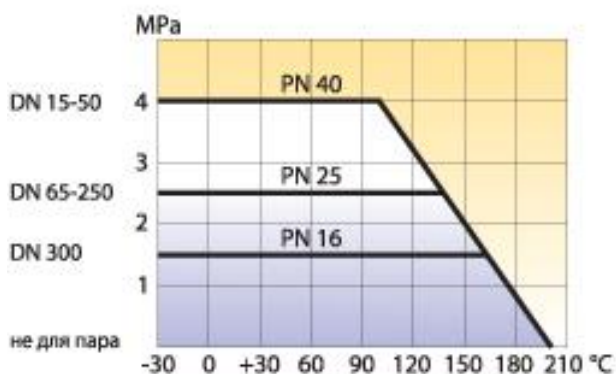
DN 15-250: рукоятка - окрашенная углеродистая сталь с полимерным наконечником

DN 150-250: рекомендуется механический редуктор с червячной передачей

DN 300-500: механический редуктор **ProGear** в комплекте

Фланцы

Присоединительные размеры по ГОСТ 12815-80



Основные технические характеристики

DN	PN	Артикул	Код	d	D	D1	D2	n отв	h	H	I	L	Вес, кг.
15	40	11110159402MGLD000000000	КШ.Ц.Ф.015.040.Н/П.02	10	95	65	14	4	23	72	170	120	1,8
20	40	11110209402MGLD000000000	КШ.Ц.Ф.020.040.Н/П.02	15	105	75	14	4	23	72	170	120	2,2
25	40	11110259402MGLD000000000	КШ.Ц.Ф.025.040.Н/П.02	18	115	85	14	4	21	75	170	140	2,7
32	40	11110329402MGLD000000000	КШ.Ц.Ф.032.040.Н/П.02	24	135	100	18	4	21	75	170	140	3,7
40	40	11110409402MGLD000000000	КШ.Ц.Ф.040.040.Н/П.02	30	145	110	18	4	44	92	235	165	4,6
50	40	11110509402MGLD000000000	КШ.Ц.Ф.050.040.Н/П.02	40	160	125	18	4	44	100	235	180	6,1
65	16	11110659162MGLD000000000	КШ.Ц.Ф.065.016.Н/П.02	49	180	145	18	4	44	110	235	200	8,4
65	25	11110659252MGLD000000000	КШ.Ц.Ф.065.025.Н/П.02	49	180	145	18	8	44	110	235	200	8,4
80	16	11110809162MGLD000000000	КШ.Ц.Ф.080/070.016.Н/П.02	63	195	160	18	8	60	141	335	210	11,2
80	25	11110809252MGLD000000000	КШ.Ц.Ф.080/070.025.Н/П.02	63	195	160	18	8	60	141	335	210	12,0
100	16	11111009162MGLD000000000	КШ.Ц.Ф.100/080.016.Н/П.02	75	215	180	18	8	60	150	335	230	15,0
100	25	11111009252MGLD000000000	КШ.Ц.Ф.100/080.025.Н/П.02	75	230	190	22	8	60	150	335	230	15,0
125	16	11111259162MGLD000000000	КШ.Ц.Ф.125/100.016.Н/П.02	100	245	210	18	8	94	195	525	350	27,7
125	25	11111259252MGLD000000000	КШ.Ц.Ф.125/100.025.Н/П.02	100	270	220	26	8	94	195	525	350	28,5
150	16	11111509162MGLD000000000	КШ.Ц.Ф.150/125.016.Н/П.02	125	280	240	22	8	98	210	525	380	36,0
150	25	11111509252MGLD000000000	КШ.Ц.Ф.150/125.025.Н/П.02	125	300	250	26	8	98	210	525	380	37,0
200	16	11112009162MGLD000000000	КШ.Ц.Ф.200/150.016.Н/П.02	148	335	295	22	12	84	225	625	450	56,0
200	25	11112009252MGLD000000000	КШ.Ц.Ф.200/150.025.Н/П.02	148	360	310	26	12	84	225	625	450	57,0
250	16	11112529162MGLD000000000	КШ.Ц.Ф.250/200.016.Н/П.02	200	405	355	26	12	100	270	625	530	83,0
250	25	11112529252MGLD000000000	КШ.Ц.Ф.250/200.025.Н/П.02	200	425	370	30	12	100	270	625	530	85,0
300*	16	11113009162MGLD000000000	КШ.Ц.Ф.300/250.016.Н/П.02	240	460	410	26	12	167	634	-	750	155,0
350*	16	11113509162MGLD000000000	КШ.Ц.Ф.350/300.016.Н/П.02	300	520	470	26	16	196	690	-	750	276,0
500*	16	11115009162MGLD000000000	КШ.Ц.Ф.500/400.016.Н/П.02	390	710	650	33	20	170	870	-	990	610,0

* Поставляется с редуктором **ProGear** в комплекте. Строительная высота указана с редуктором.

По вопросам продаж и поддержки обращайтесь:

Архангельск +7 (8182) 45-71-35
Астрахань +7 (8512) 99-46-80
Барнаул +7 (3852) 37-96-76
Белгород +7 (4722) 20-58-80
Брянск +7 (4832) 32-17-25
Владивосток +7 (4232) 49-26-85
Волгоград +7 (8442) 45-94-42
Екатеринбург +7 (343) 302-14-75
Ижевск +7 (3412) 20-90-75
Казань +7 (843) 207-19-05
Калуга +7 (4842) 33-35-03

Кемерово +7 (3842) 21-56-70
Киров +7 (8332) 20-58-70
Краснодар +7 (861) 238-86-59
Красноярск +7 (391) 989-82-67
Курск +7 (4712) 23-80-45
Липецк +7 (4742) 20-01-75
Магнитогорск +7 (3519) 51-02-81
Москва +7 (499) 404-24-72
Мурманск +7 (8152) 65-52-70
Наб.Челны +7 (8552) 91-01-32
Ниж.Новгород +7 (831) 200-34-65

Новосибирск +7 (383) 235-95-48
Омск +7 (381) 299-16-70
Орел +7 (4862) 22-23-86
Оренбург +7 (3532) 48-64-35
Пенза +7 (8412) 23-52-98
Пермь +7 (342) 233-81-65
Ростов-на-Дону +7 (863) 309-14-65
Рязань +7 (4912) 77-61-95
Самара +7 (846) 219-28-25
Санкт-Петербург +7 (812) 660-57-09
Саратов +7 (845) 239-86-35

Сочи +7 (862) 279-22-65
Ставрополь +7 (8652) 57-76-63
Сургут +7 (3462) 77-96-35
Тверь +7 (4822) 39-50-56
Томск +7 (3822) 48-95-05
Тула +7 (4872) 44-05-30
Тюмень +7 (3452) 56-94-75
Ульяновск +7 (8422) 42-51-95
Уфа +7 (347) 258-82-65
Хабаровск +7 (421) 292-95-69
Челябинск +7 (351) 277-89-65
Ярославль +7 (4852) 67-02-35

сайт: ld.pro-solution.ru | эл. почта: ld@pro-solution.ru
телефон: 8 800 511 88 70