

По вопросам продаж и поддержки обращайтесь:

Волгоград +7 (8442) 45-94-42
Екатеринбург +7 (343) 302-14-75
Ижевск +7 (3412) 20-90-75
Казань +7 (843) 207-19-05

Краснодар +7 (861) 238-86-59
Красноярск +7 (391) 989-82-67
Москва +7 (499) 404-24-72
Ниж.Новгород +7 (831) 200-34-65

Новосибирск +7 (383) 235-95-48
Омск +7 (381) 299-16-70
Пермь +7 (342) 233-81-65
Ростов-на-Дону +7 (863) 309-14-65

Самара +7 (846) 219-28-25
Санкт-Петербург +7 (812) 660-57-09
Саратов +7 (845) 239-86-35
Сочи +7 (862) 279-22-65

сайт: ld.pro-solution.ru | эл. почта: ld@pro-solution.ru
телефон: 8 800 511 88 70

Краны шаровые для газа фланцевого присоединения (полнопроходные)

КШ.Ц.Ф.ххх.ххх.П/П.хх



Спецификация материалов

- **Корпус:** сталь (Ст.20, 12X18H10T, 09Г2С - LD Energy)
- **Шар:** нержавеющей сталь
- **DN 15-32:** 20X13; **DN 40-65:** AISI 304; **DN 80-400:** AISI 409
- **Шток:** нержавеющей сталь (12X18H10T, 20X13)
- **Уплотнение штока:** фторсилоксановый эластомер
- **Уплотнение штока/подшипник скольжения:** фторопласт Ф4К20 (PTFE+C, Teflon)
- **Уплотнение шара:** фторопласт Ф4К20 (PTFE+C, Teflon) с дублирующим уплотнением из фторсилоксанового эластомера

Управление

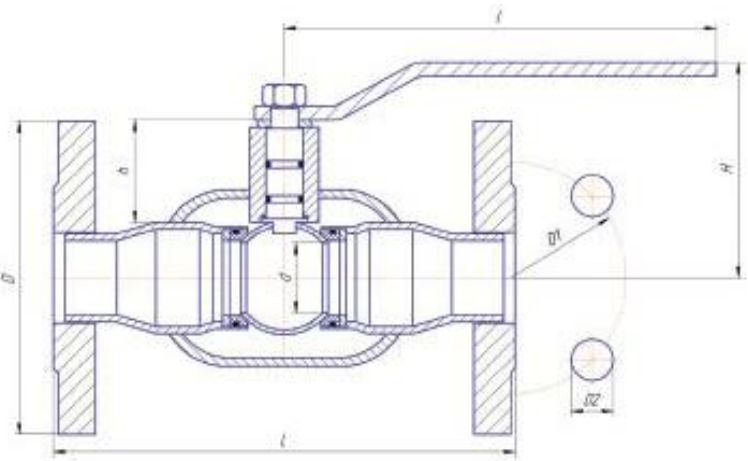
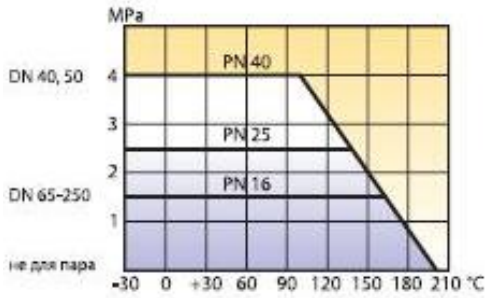
DN 15-200: рукоятка - окрашенная углеродистая сталь с полимерным наконечником

DN 150-200: рекомендуется механический редуктор с червячной передачей

DN 250-400: механический редуктор **ProGear** в комплекте

Фланцы

Присоединительные размеры по ГОСТ 12815-80



Основные технические характеристики

DN	PN	Артикул	Код	d	D	D1	D2	n отв.	h	H	I	L	Вес, кг.
15	40	11110150402MGLD000000000	КШ.Ц.Ф.015.040.П/П.02	15	95	65	14	4	23	72	170	120	1,9
20	40	11110200402MGLD000000000	КШ.Ц.Ф.020.040.П/П.02	18	105	75	14	4	21	75	170	140	2,5
25	40	11110250402MGLD000000000	КШ.Ц.Ф.025.040.П/П.02	24	115	85	14	4	21	75	170	140	3,1
32	40	11110320402MGLD000000000	КШ.Ц.Ф.032.040.П/П.02	30	135	100	18	4	44	92	235	165	4,2
40	40	11110400402MGLD000000000	КШ.Ц.Ф.040.040.П/П.02	40	145	110	18	4	44	100	235	290	5,3
50	40	11110500402MGLD000000000	КШ.Ц.Ф.050.040.П/П.02	49	160	125	18	4	44	110	235	300	7,1
65	16	11110650162MGLD000000000	КШ.Ц.Ф.065.016.П/П.02	64	180	145	18	4	60	141	335	300	10,8
65	25	11110650252MGLD000000000	КШ.Ц.Ф.065.025.П/П.02	64	180	145	18	8	60	141	335	300	10,8
80	16	11110800162MGLD000000000	КШ.Ц.Ф.080.016.П/П.02	75	195	160	18	4	60	150	335	320	12,5
80	25	11110800252MGLD000000000	КШ.Ц.Ф.080.025.П/П.02	75	195	160	18	8	60	150	335	320	12,5
100	16	11111000162MGLD000000000	КШ.Ц.Ф.100.016.П/П.02	100	215	180	18	8	94	195	525	350	23,2
100	25	11111000252MGLD000000000	КШ.Ц.Ф.100.025.П/П.02	100	230	190	22	8	94	195	525	350	23,2
125	16	11111250162MGLD000000000	КШ.Ц.Ф.125.016.П/П.02	125	245	210	18	8	98	210	525	380	33,4
125	25	11111250252MGLD000000000	КШ.Ц.Ф.125.025.П/П.02	125	270	220	26	8	98	210	525	380	37,0
150	16	11111500162MGLD000000000	КШ.Ц.Ф.150.016.П/П.02	148	280	240	22	8	84	225	625	410	44,0
150	25	11111500252MGLD000000000	КШ.Ц.Ф.150.025.П/П.02	148	300	250	26	8	84	225	625	410	46,0
200	16	11112020162MGLD000000000	КШ.Ц.Ф.200.016.П/П.02	200	335	295	22	12	127	270	625	530	71,0
200	25	11112020252MGLD000000000	КШ.Ц.Ф.200.025.П/П.02	200	360	310	26	12	127	270	625	530	72,6
250*	16	11112500162MGLD000000000	КШ.Ц.Ф.250.016.П/П.02	248	405	355	26	12	167	634	-	750	140,0
300*	16	11113000162MGLD000000000	КШ.Ц.Ф.300.016.П/П.02	300	460	410	26	12	210	690	-	750	266,0
400*	16	11114000162MGLD000000000	КШ.Ц.Ф.400.016.П/П.02	390	580	525	30	16	170	870	-	990	610,0

* поставляется с редуктором **ProGear** в комплекте. Строительная высота указана с редуктором.

По вопросам продаж и поддержки обращайтесь:

Архангельск +7 (8182) 45-71-35
 Астрахань +7 (8512) 99-46-80
 Барнаул +7 (3852) 37-96-76
 Белгород +7 (4722) 20-58-80
 Брянск +7 (4832) 32-17-25
 Владивосток +7 (4232) 49-26-85
 Волгоград +7 (8442) 45-94-42
 Екатеринбург +7 (343) 302-14-75
 Ижевск +7 (3412) 20-90-75
 Казань +7 (843) 207-19-05
 Калуга +7 (4842) 33-35-03

Кемерово +7 (3842) 21-56-70
 Киров +7 (8332) 20-58-70
 Краснодар +7 (861) 238-86-59
 Красноярск +7 (391) 989-82-67
 Курск +7 (4712) 23-80-45
 Липецк +7 (4742) 20-01-75
 Магнитогорск +7 (3519) 51-02-81
 Москва +7 (499) 404-24-72
 Мурманск +7 (8152) 65-52-70
 Наб.Челны +7 (8552) 91-01-32
 Ниж.Новгород +7 (831) 200-34-65

Новосибирск +7 (383) 235-95-48
 Омск +7 (381) 299-16-70
 Орел +7 (4862) 22-23-86
 Оренбург +7 (3532) 48-64-35
 Пенза +7 (8412) 23-52-98
 Пермь +7 (342) 233-81-65
 Ростов-на-Дону +7 (863) 309-14-65
 Рязань +7 (4912) 77-61-95
 Самара +7 (846) 219-28-25
 Санкт-Петербург +7 (812) 660-57-09
 Саратов +7 (845) 239-86-35

Сочи +7 (862) 279-22-65
 Ставрополь +7 (8652) 57-76-63
 Сургут +7 (3462) 77-96-35
 Тверь +7 (4822) 39-50-56
 Томск +7 (3822) 48-95-05
 Тула +7 (4872) 44-05-30
 Тюмень +7 (3452) 56-94-75
 Ульяновск +7 (8422) 42-51-95
 Уфа +7 (347) 258-82-65
 Хабаровск +7 (421) 292-95-69
 Челябинск +7 (351) 277-89-65
 Ярославль +7 (4852) 67-02-35

сайт: ld.pro-solution.ru | эл. почта: ld@pro-solution.ru
 телефон: 8 800 511 88 70