

По вопросам продаж и поддержки обращайтесь:

Волгоград +7 (8442) 45-94-42
Екатеринбург +7 (343) 302-14-75
Ижевск +7 (3412) 20-90-75
Казань +7 (843) 207-19-05

Краснодар +7 (861) 238-86-59
Красноярск +7 (391) 989-82-67
Москва +7 (499) 404-24-72
Ниж.Новгород +7 (831) 200-34-65

Новосибирск +7 (383) 235-95-48
Омск +7 (381) 299-16-70
Пермь +7 (342) 233-81-65
Ростов-на-Дону +7 (863) 309-14-65

Самара +7 (846) 219-28-25
Санкт-Петербург +7 (812) 660-57-09
Саратов +7 (845) 239-86-35
Сочи +7 (862) 279-22-65

сайт: ld.pro-solution.ru | эл. почта: ld@pro-solution.ru
телефон: 8 800 511 88 70

Краны шаровые для газа муфтового присоединения (полнопроходные)

КШ.Ц.М.ххх/ххх.ххх.П/П.хх

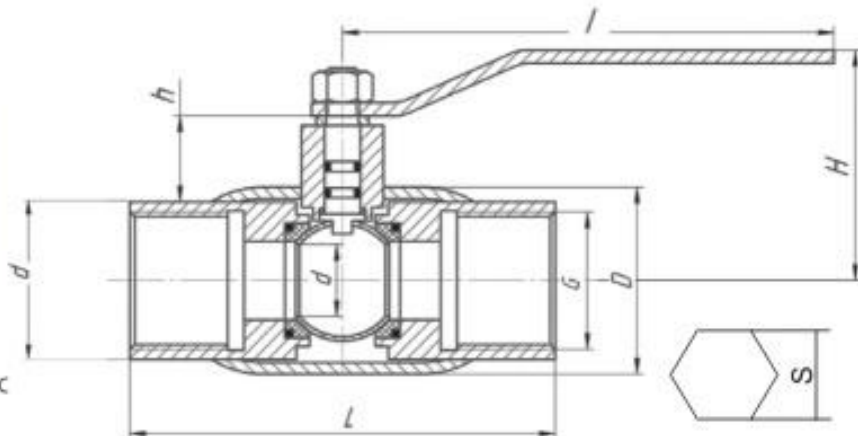
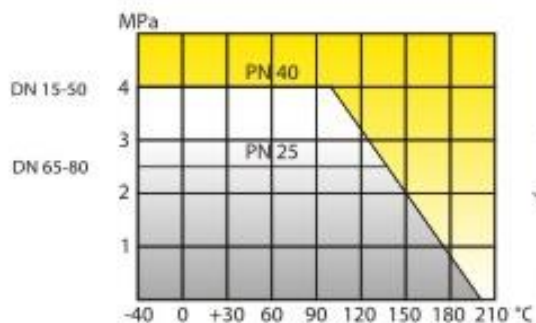


Спецификация материалов

- **Корпус:** сталь (Ст.20, 12X18H10T, 09Г2С - LD Energy)
- **Шар:** нержавеющей сталь
- **DN 15-32:** 20X13; **DN 40-65:** AISI 304; **DN 80:** AISI 409
- **Шток:** нержавеющей сталь (12X18H10T, 20X13)
- **Уплотнение штока:** фторсилоксановый эластомер
- **Уплотнение штока/подшипник скольжения:** фторопласт Ф4К20 (PTFE+C, Teflon)
- **Уплотнение шара:** фторопласт Ф4К20 (PTFE+C, Teflon) с дублирующим уплотнением из фторсилоксанового эластомера

Управление

DN 15-80: рукоятка - окрашенная углеродистая сталь с полимерным наконечником



Основные технические характеристики

DN	PN	Артикул	Код	S	d*	d	D	G	H	h	I	L	Вес, кг.
15	40	13300150402MGLD000000000	КШ.Ц.М.015.040.П/П.02	27	-	15	42	1/2	72	23	170	135	0,8
20	40	13300200402MGLD000000000	КШ.Ц.М.020.040.П/П.02	41	-	18	48	3/4	75	17	170	135	1,2
25	40	13300250402MGLD000000000	КШ.Ц.М.025.040.П/П.02	41	-	24	57	1	75	20	170	135	1,5
32	40	13300320402MGLD000000000	КШ.Ц.М.032.040.П/П.02	-	55	30	60	1 1/4	92	40	235	155	1,9
40	40	13300400402MGLD000000000	КШ.Ц.М.040.040.П/П.02	-	68	40	76	1 1/2	100	38	235	170	2,9
50	40	13300500402MGLD000000000	КШ.Ц.М.050.040.П/П.02	-	81	49	89	2	110	41	235	190	4,0
65	25	13300650252MGLD000000000	КШ.Ц.М.065.025.П/П.02	-	99	64	114	2 1/2	135	79	335	200	5,8
80	25	13300800252MGLD000000000	КШ.Ц.М.080.025.П/П.02	-	133	75	133	3	150	84	335	240	11,5

По вопросам продаж и поддержки обращайтесь:

Архангельск +7 (8182) 45-71-35
 Астрахань +7 (8512) 99-46-80
 Барнаул +7 (3852) 37-96-76
 Белгород +7 (4722) 20-58-80
 Брянск +7 (4832) 32-17-25
 Владивосток +7 (4232) 49-26-85
 Волгоград +7 (8442) 45-94-42
 Екатеринбург +7 (343) 302-14-75
 Ижевск +7 (3412) 20-90-75
 Казань +7 (843) 207-19-05
 Калуга +7 (4842) 33-35-03

Кемерово +7 (3842) 21-56-70
 Киров +7 (8332) 20-58-70
 Краснодар +7 (861) 238-86-59
 Красноярск +7 (391) 989-82-67
 Курск +7 (4712) 23-80-45
 Липецк +7 (4742) 20-01-75
 Магнитогорск +7 (3519) 51-02-81
 Москва +7 (499) 404-24-72
 Мурманск +7 (8152) 65-52-70
 Наб.Челны +7 (8552) 91-01-32
 Ниж.Новгород +7 (831) 200-34-65

Новосибирск +7 (383) 235-95-48
 Омск +7 (381) 299-16-70
 Орел +7 (4862) 22-23-86
 Оренбург +7 (3532) 48-64-35
 Пенза +7 (8412) 23-52-98
 Пермь +7 (342) 233-81-65
 Ростов-на-Дону +7 (863) 309-14-65
 Рязань +7 (4912) 77-61-95
 Самара +7 (846) 219-28-25
 Санкт-Петербург +7 (812) 660-57-09
 Саратов +7 (845) 239-86-35

Сочи +7 (862) 279-22-65
 Ставрополь +7 (8652) 57-76-63
 Сургут +7 (3462) 77-96-35
 Тверь +7 (4822) 39-50-56
 Томск +7 (3822) 48-95-05
 Тула +7 (4872) 44-05-30
 Тюмень +7 (3452) 56-94-75
 Ульяновск +7 (8422) 42-51-95
 Уфа +7 (347) 258-82-65
 Хабаровск +7 (421) 292-95-69
 Челябинск +7 (351) 277-89-65
 Ярославль +7 (4852) 67-02-35

сайт: ld.pro-solution.ru | эл. почта: ld@pro-solution.ru
 телефон: 8 800 511 88 70